



IMPLANTACIÓN DE GRAMÍNEAS FORRAJERAS SUBTROPICALES PERENNES



Dr. Mag. Ing Agr. Jorge R. Toll Vera



2017

Toll Vera, Jorge Raúl

Implantación de gramíneas forrajeras subtropicales perennes / Jorge Raúl Toll Vera. - 1a ed. - San Miguel de Tucumán : Universidad Nacional de Tucumán. Facultad de Agronomía y Zootecnia, 2017.

Libro digital, PDF

Archivo Digital: descarga y online

ISBN 978-987-754-068-0

1. Pasturas. I. Título.

CDD 633.202

IMPLANTACIÓN DE FORRAJERAS GRAMÍNEAS SUBTROPICALES ESTIVALES PERENNES

I- INTRODUCCIÓN.....	2
II- Implantación.....	5
II.2-) Historia del Lote y Cultivo antecesor.....	7
II.3-) Elección de Especies/Cultivares.....	11
II.4-) Preparación del suelo.....	12
II.5-) Época de siembra.....	16
II.6-) Calidad de Semilla.....	16
II.6.1- Dormancia.....	18
II.6.2- Germinación.....	21
II.6.3- Pelleteado, Pildorado o Nucleado.....	23
II.7-) Inoculación de la semilla.....	23
II.8-) Profundidad de siembra.....	24
II.9-) Sistemas de Siembra.....	26
II.9.1.-) Siembras al Voleo.....	26
II.9.1.1- Siembra Aérea.....	31
II.9.2. Siembra en Líneas.....	32
II.9.3- Laboreo Mínimo.....	34
II.9.4.- Cultivo acompañante.....	38
II.9.5-) Patrones de Emergencia de plántulas.....	41
II.10-) Control de Malezas.....	42
II.10.2-) Control Mecánico.....	44
III. PLAGAS Y ENFERMEDADES.....	47
III.1. Plagas.....	47
III.1.1. Hormigas.....	47
III.1.2. Orugas e Isocas.....	47
III.1.3. Salivazo.....	47
IV-) Manejo en el año de implantación.....	50
V- AGRADECIMIENTOS.....	56
VI- BIBLIOGRAFIA.....	56
Anexo I.....	60

IMPLANTACIÓN DE FORRAJERAS GRAMÍNEAS SUBTROPICALES ESTIVALES PERENNES.

Dr. Mag. Ing. Agr. Jorge R. Toll Vera

I- INTRODUCCIÓN.

La labor desarrollada en la introducción, evaluación y liberación de materiales forrajeros, muy en especial de gramíneas forrajeras subtropicales perennes, por las distintas instituciones de investigación y desarrollo vinculadas al quehacer pecuario en el Noroeste Argentino, ha permitido ampliar y mejorar el recurso primario de nuestros sistemas productivos de carne bovina: las pasturas (Schultz, 1916; Díaz, 1963; Díaz y Lagomarsino, 1969; Díaz *et al.*, 1972 a y b; Lagomarsino *et al.*, 1973; Rodríguez Rey *et al.* 1982, 1985; Guzmán *et al.* 1988 ; Toll Vera y Gargiulo 1991; Toll Vera *et al.*, 2000a, b, c, d; 2001; 2003;

La primera contribución de una especie forrajera exótica para el Noroeste Argentino fue la liberación de Grama Rhodes (*Chloris gayana*) por la entonces Estación Experimental Agrícola de Tucumán (EEAT), hoy Estación Experimental Agroindustrial “Obispo Colombes” (EEAOC) (Schultz, 1916).

El aprovechamiento de las tierras salinizadas con destino forrajero ha sido una de las alternativas propuestas para diversas regiones tanto templadas como subtropicales del mundo. Para Tucumán, se citan como forrajeras promisorias para suelos salino-sódicos y sódicos a la nativa *Sporobolus airoides*, Trébol de olor blanco (*Melilotus albus*), Trébol de olor amarillo (*Melilotus officinalis*), Grama Rhodes (*Chloris gayana*) cv. Común y Katambora; Agropiro alargado (*Agropyron elongatum*); Grama Bermuda (*Cynodon dactylon*) y Pasto Estrella (*Cynodon plectostachyus*) (Díaz, 1963; Díaz y Lagomarsino, 1969).

Experiencias a inicios de la década de 1970, recomendaron para la zona semiárida (550 a 650 mm anuales) a las forrajeras Pasto Salinas

(*Cenchrus ciliaris* L.); Grama Rhodes (*Chloris gayana* Kunth) cvs. Común y Katambora, Sorgo Negro o Garaví (*Sorghum almun* Parodi), Pasto Llorón (*Eragrostis curvula*) (Schard.) Ness. y al Panizo Azul (*Panicum antidotale* Retz.) (Díaz *et al.*, 1972 a y b; Lagomarsino *et al.*, 1973).

Rodríguez Rey *et al.* (1982, 85) aconsejaron difundir el uso de las gramíneas *Panicum maximum* cv. Makueni Guinea; *Cenchrus ciliaris* cv. Común, Biloela, Numbank; *Chloris gayana* cv. Masaba, 147 BMT (posteriormente TUC La Oriental), Callide, Samford.

Guzmán *et al.* (1987) remarcaron el buen desempeño de *Panicum maximum* var. *trichoglume* cv. Petrie (Green Panic) puro y en consociaciones con leguminosas tropicales en el Este de Tucumán.

Guzmán *et al.* (1988) resaltaron la adaptación por producción, persistencia y cobertura de Grama Rhodes cvs. Callide, Samford, 147 BMT y 148 BMT.

Toll Vera y Gargiulo (1991) puntualizan el desempeño sobresaliente de *Panicum maximum* cv. Makueni Guinea y los *Cenchrus ciliaris* cv. Numbank, Biloela y Común.

El Grupo Interinstitucional de Producción Pecuaria (GIPP), evaluó, importó y liberó a *Brachiaria brizantha* cv. Marandú en 1990 (EEAOC, 1991).

Toll Vera *et al.* (2000 a, b, c, d) recomiendan el empleo de Grama Rhodes cvs. Fine Cut y Top Cut para el NO Argentino al igual que técnicas de implantación y manejo temprano.

Toll Vera *et al.* (2001a, b) puntualizan las diferencias de comportamiento de las principales gramíneas forrajeras subtropicales estivales perennes frente a gradientes salinos.

Toll Vera *et al.* (2003) evaluaron el desempeño productivo de *Cenchrus ciliaris* cvs. Texas 4464, Biloela y Bella bajo condiciones de

suelos normales y salinos donde destacaron la tolerancia a la salinidad del cv. Bella (7 dS.m⁻¹).

Toll Vera *et al.* (2008, 2009) remarcan el buen comportamiento productivo de *Chloris gayana* cv. Callide (4n) en condiciones de elevada humedad edáfica y salinidad (24 dS.m⁻¹).

En el INTA, más precisamente en el IFRGV-CIAP (ex IIFIVE), se lleva a cabo el mejoramiento genético de gramíneas subtropicales, con el objetivo principal de la obtención de variedades sintéticas con tolerancia incrementada a la salinidad. Fruto de ello es Grama Rhodes cv. **Épica INTA-PEMAN** (cultivar tetraploide 4n=40), producto de una selección (variedad sintética) a partir de semilla comercial del cv. Boma. La variedad tiene mayor tolerancia a salinidad con matas de crecimiento denso erecto, alta foliosidad y floración uniforme. Su alta producción de estolones (57 estolones.m²), la longitud (55,27 cm) y la tasa de elongación (0,50 cm.día⁻¹), le confieren aspectos agronómicos sobresalientes, para lograr una rápida cobertura del suelo aún en condiciones salinas, contribuyendo a la persistencia de la pastura (Taleisnik *et al.*, 1997; De Luca *et al.*, 2000; Ribotta *et al.*, 2000).

En la misma institución, trabajos nacionales de mejoramiento, selección e hibridación dieron lugar a la liberación del primer buffelgrass híbrido (*Cenchrus ciliaris*) cv. **Lucero INTA-PEMAN** (2008) (Griffa *et al.*, 2008) con tolerancia a salinidad y posterior caracterización a condiciones de sequía (Griffa *et al.*, 2011).

Los trabajos de selección de clones de Grama Rhodes llevaron a la liberación del cv. **Santana INTA-PEMAN** material diploide (2n) (2011) que se caracteriza por su tolerancia a salinidad, floración temprana, buena producción de materia seca, buena relación hoja/tallo, alta digestibilidad (Ribotta *et al.*, 2005; Ribotta, 2011; Ribotta *et al.*, 2013).

Las recomendaciones de germoplasma forrajero han llevado a elevar la productividad pero el germoplasma por sí solo, sin una adecuada tecnología de utilización, no puede expresar su potencial pleno.

En el presente se abarcan los conceptos que hacen a la primera de las etapas del manejo forrajero: **la implantación de pasturas de gramíneas subtropicales estivales perennes y su manejo temprano.** Diversos autores nacionales han tratado la temática con anterioridad (Vorano, 1981; Pérez, 1994; Toll Vera *et al.*, 2000a y b; Borrajo, 2007).

II- IMPLANTACIÓN.

La implantación de una pastura puede ser definida como “la continuidad de fases y procesos que van desde el manejo del cultivo para la producción de semillas, hasta el estado donde se logra la producción sostenida de forraje y de beneficios del recurso introducido” (Gramshaw *et al.*, 1993). Esta definición fue traducida a un esquema (**Figura 1**) que abarca 8 etapas. Las cuatro primeras etapas están relacionadas con la producción de semillas (producción, cosecha y procesamiento, almacenaje y modificaciones presiembras) que influyen sobre las propiedades de las semillas (viabilidad y dormancia) antes de la siembra; mientras que las cuatro etapas posteriores comprenden desde la siembra al logro de plantas bien establecidas que hacen al manejo de la pastura (Gramshaw *et al.*, 1993).

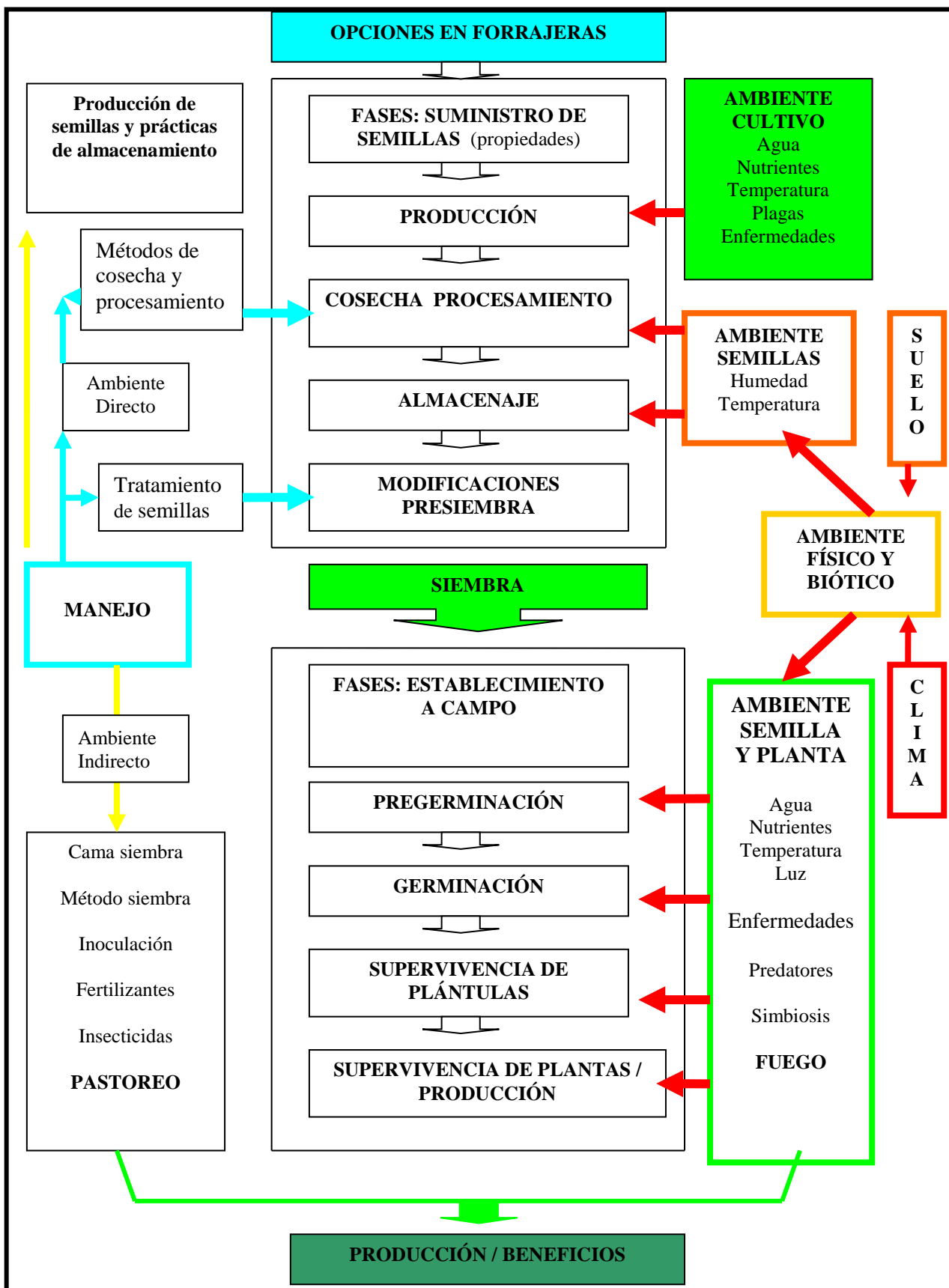


Figura 1: Marco conceptual de las fases de establecimiento para pasturas y cultivos (adaptado de Gramshaw *et al.*, 1993).

II.1-) Reconocimiento del Área y Potrero a implantar.

Resulta de importancia el **acabado conocimiento del área de trabajo** con sus registros pluviométricos (cantidad de agua, frecuencias de lluvias); presencia/ausencia de sequías estacionales; tipo de suelo (análisis de aptitud agrícola); clasificación por capacidad de uso, fechas de primeras y últimas heladas, etc. Este conjunto de herramientas es de gran ayuda en el momento de toma de decisiones y planificación general de actividades dentro de una campaña de implantación: **fecha de inicio probable y fecha de finalización de siembra para el logro de una pastura de calidad.**

II.2-) Historia del Lote y Cultivo antecesor.

Los mejores resultados en la implantación de pasturas se logran sobre suelos de buena calidad, tanto física (estructuración adecuada) como química (fertilidad acorde).

Se debe tener en cuenta que a mayor degradación del recurso suelo, mayor es la problemática para la implantación de pasturas.

Así, en lotes provenientes de desmontes recientes (hasta 5 años) no se detectan problemas de implantación, mientras que en aquellos que proceden de 10 o más años de agricultura con sistema de labranza convencional (remoción e inversión), la pérdida de estructura y estabilidad del suelo afecta seriamente el intercambio gaseoso, capacidad de retención de agua y el ascenso capilar, hechos éstos que conspiran contra el logro de un adecuado número de plantas por unidad de superficie y vigor de las plántulas.

El cultivo antecesor es importante, ya que cuando éste es una gramínea estival anual (sorgo o maíz), el empleo de atrazina a dosis comerciales como herbicida, brinda un efecto residual en el control de malezas latifoliadas durante la implantación de las pasturas.

Se debe evitar el empleo de lotes procedentes de pasturas con infestaciones de malezas gramíneas perennes problemas como **Camalote** (*Digitaria insularis*), ya que la hacienda no lo consume en verde, se disemina por semillas y contamina el potrero lo que le resta calidad a la pastura implantada. Lo correcto es su control anticipado con herbicidas no selectivos (Glifosato u otros).

La presencia de **Pasto Ruso** (*Sorghum halepense*) no constituye un problema, salvo que los niveles de infestación sean muy elevados. La presencia de Pasto Ruso puede ser controlada mediante el pastoreo y la carga animal dado que el ganado vacuno tiene especial predilección por su consumo.

Un problema de los potreros viejos es la **Gramma Bermuda** (*Cynodon dactylon*), que por sus sistemas de colonización (estolones y rizomas) y diseminación (semillas), presenta problemas de erradicación. El empleo de rastra de discos en primavera y posterior tratamiento de los rebrotes con herbicidas no selectivos a dosis adecuadas (Glifosato u otros), brinda un adecuado control.

Otro importante inconveniente en lotes de pasturas degradadas es la presencia de hormigueros. El control de hormigas (*Atta spp.* y *Acromyrmex spp.*) en forma localizada, esto consiste en:

- ❖ **Identificación de hormigueros** (en el lote a implantar y en áreas que los rodean) **y ataque con insecticidas** líquidos o en polvo de contacto, esta tarea facilita el control posterior. Debe preverse entre 0.5 y 1 l.ha⁻¹ de insecticida (a usar diluido según las recomendaciones del envase) para el ataque directo en hormigueros por cada hectárea (**Cuadro 1**).
- ❖ **Distribución de cebos tóxicos granulados**: que se disponen al lado del camino de las hormigas o regularmente en el lote, son recogidos por las hormigas y llevados al hormiguero. Como este producto pierde efectividad una vez que se humedece, se recomienda usar

dosificadores caseros que lo protejan del rocío y la lluvia, tales como vasitos de plástico (agujereados) con tapa, pedazos de caña, manguera, o botellas. Se recomienda distribuir en el lote entre 1 y 2 Kg.ha⁻¹.



Foto 1: Control de hormigas. Aplicación de insecticidas en bocas de entradas. Foto: JRTV.

Cuadro 1: Productos Hormigicidas de mayor difusión en Argentina.

Producto	Grupo Químico	Modo de Acción
Beta ciflutrina	Piretroide	Contacto e Ingestión
Deltametrina	Piretroide	Contacto e Ingestión
Clorpirifós	Órgano fosforado	Contacto e Ingestión
Fenitrotión	Órgano fosforado	Contacto, Ingestión e Inhalación
Fipronil	Fenil pirazol	Ingestión
Sulfloramida	Sulfloramida fluoralfática	Ingestión

El modo de acción de los citados insecticidas es el siguiente:

Beta Ciflutrina: es un piretroide que actúa por contacto e ingestión. Ejerce acción sobre el sistema nervioso.

Clorpifos: Es un producto órgano fosforado y como tal inhibidor de la colinesterasa, que posee un efecto neurotóxico sobre los insectos. Actúa por contacto, ingestión e inhalación. Las formulaciones sólidas, polvos

para espolvoreo, se pueden aplicar en los senderos de acceso a los hormigueros o dentro de las bocas mediante el empleo de máquinas insufladora con el objetivo de alcanzar a los insectos y ponerlos en contacto con el principio activo. Las formulaciones líquidas son recomendadas en el tratamiento de hormigueros o sobre los caminos y las hormigas.

Deltametrina: es un piretroide de última generación que actúa por contacto e ingestión. La formulación de microcristales en solución acuosa le asegura una mejor biodisponibilidad facilitando la adherencia sobre los insectos. Posee un alto poder de repelencia o desalojo de algunas especies, obligando a los ejemplares a moverse fuera de su habitáculo y aumentando de esta manera el contacto del producto con los insectos.

Fenitrotión: órgano fosforado que actúa por contacto e ingestión. Es necesario aplicarlo en los senderos y bocas de los hormigueros para ponerlo en contacto con los insectos.

Fipronil: pertenece a la familia de los fenil pirazoles, actúa por ingestión, ejerciendo su acción sobre el Sistema Nervioso Central (SNC), interfiere en la transmisión del GABA (Ácido gama amino butírico) sobre los canales del ión cloro, especialmente recomendado para incluir en rotaciones con el objetivo de prevenir la aparición de resistencias. Es de acción lenta lo que facilita la contaminación de toda la colonia sin ser detectado y la dispersión se realiza por intercambio de alimento de boca en boca de los insectos.

Sulfluramida: es una Sulfluramida fluoralfática que actúa por ingestión inhibiendo la formación de ATP (adenosin tri fosfato). Es de acción lenta, demora de tres a cinco días para notar su efecto. Al no producir nuevo ATP los insectos mueren y por la lentitud de su acción no desconfían (Vallejo, 2010).

II.3-) Elección de Especies/Cultivares.

La secuencia de rebrote y producción, tolerancia a sombreado, heladas, sales, anegamiento temporario y futuro destino del lote, son aspectos fundamentales para definir la pastura a implantar.

En el **Cuadro 2** se brindan las características sobresalientes del conjunto de las principales especies y cultivares aptos para la Región Chaqueña del NO Argentino.

Cuadro 2: Listado de especies de gramíneas subtropicales estivales perennes adaptadas a las distintas regiones agroecológicas de la Región Chaqueña del NO Argentino.

Nombre científico Nombre común	Cultivar	Lluvias .mm	Calidad de suelo	Tolerancia			
				Sequía	Anegam.	Heladas	Sombra
Cenchrus ciliaris Buffel Grass	Texas 4464 American Biloela Numbank Molopo Gayndah	450 a 600	Media a baja	Muy alta	Muy baja	Baja	Regular
Chloris gayana Gramma Rhodes	Común - Pioneer Katambora Samford Callide Masaba Top-Cut Fine-Cut	600 a 1.200	Alta Tolerante a sales	Media	Baja	Regular Alta Alta	Regular
Panicum antidotale Panizo Azul		500 a 700	Media a alta	Alta a Muy Alta	Baja	Media	Alta
Panicum coloratum	Bambatsii Klein Grass Makarikariensi	550 a 700	Media Tolerante a sales	Alta	Baja	Media	Alta
Panicum máximum*	Colonial Guinea Gatton Tanzania Tobiatá Centenial	+ 1.000 + 1.000 750- 1200 + 1.000 + 1.000 + 1.000	Alta	Baja Baja Media Baja Baja Baja	Baja	Baja	Alta
var trichoglume Green Panic	Petrie	600 a 1.000	Media a Alta	Alta	Baja	Media	Alta
Setaria anceps Setaria	Kazungula Nandi Narock	750 a 1.500	Media	Media	Alta	Media a Alta	Baja
Sorghum almun Sorgo Negro Garaví		500 a 750	Alta	Alta	Baja	Baja	Baja
Sorghum hybridum	Silk	500 a 750	Alta	Alta	Baja	Baja	Baja
Urochloa brizantha Brachiaria brizantha	Marandú Mulato Mulato II	800 a 1.800	Alta	Baja	Muy Alta	Muy baja	Baja
U. mosambisensis Sabi Grass	Nixon	500 a 800	Baja	Alta	Baja	Media	Media

*Si bien *Panicum maximum* ha sido reclasificado taxonómicamente como *Megathyrsus maximus* (Jacq.) B.K. Simon & S.W.L. Jacobs y como *Urochloa maxima* (Jacq.) R. Webster, en esta publicación se mantendrá el sinónimo más antiguo por su difusión popular.

II.4-) Preparación del suelo.

Dado el pequeño tamaño de las semillas de la mayoría de las gramíneas forrajeras subtropicales y las bajas densidades de siembras empleadas, se debe procurar un período libre de competencia (por luz, agua, nutrientes), lo suficientemente amplio como para garantizar su establecimiento.

La implantación de gramíneas subtropicales perennes estivales **requiere de algún tipo de roturación**, ya que la sobrevivencia de plántulas en terrenos sin preparación alguna es casi nula. A su vez, la roturación de suelos conlleva la mineralización del nitrógeno que facilita el desarrollo inicial y favorece la capacidad de competencia de las gramíneas. Al efectuarse movimientos de tierra, se estimula también la germinación de semillas de plantas extrañas que deben ser controladas.

El empleo de fuego, si bien elimina la cobertura (competencia por luz) no evita la competencia radicular por agua y nutrientes, a la par de estimular el rebrote indeseable de la mayoría de las gramíneas malezas.

Cuando se planifica la implantación de pasturas debe tenerse muy presente el tiempo de amortización de las mismas: no menos de 10 años.

Bajo esta premisa, pueden contemplarse:

a-) suelos con habilitación tradicional: son suelos con habilitación de desmonte convencional con remoción de restos vegetales en profundidad. Este tipo de terrenos permite la labranza profunda para favorecer un mayor desarrollo radicular y eliminar cualquier tipo de compactación subsuperficial (pié de rastra u otros) (**Foto 2**).



Foto 2: Equipos de preparación de suelos Foto 2.1: Escarificador profundo (60 cm prof); Foto 2.2: Scoltie o cultivie (40 cm prof); Foto 2.3: Rastra semipesada (30 cm prof). Fotos: JRTV.

Las tareas pueden ser escarificadores, scoltie o cincel profundo y rastra pesada o bien rastras, para lograr una buena preparación sin exceso de refinamiento (**Foto 2**).

En los potreros que presenten problemas de irregularidades, se pueden usar rabastos de púas de dientes, rastras de discos con rieles u otros, para corregir microrelieves sin llegar a pulverizar el terreno dejando siempre en superficie una adecuada cantidad y tamaño de terrones. En las zonas más húmedas se pueden emplear máquinas niveladoras de arrastre de distinto tamaño (**Foto 3**). La nivelación favorece el movimiento del agua dentro del potrero y evita los problemas de puntos de anegamiento.



Foto 3: Niveladora de arrastre. Finca Cachi Yaco, Depto. Leales, Tucumán. Foto: JRTV.

b-) suelos con habilitación no-convencional: rolado, cadeneado y sus combinaciones con fuego. El método más común es la siembra de pasturas con tambor distribuidor montado en posición anterior sobre el rolo picador (**Foto 4**). Trabaja a manera de sembradora al voleo y el rolo actúa como un escarificador de superficie a la par de poner en contacto la semilla con la cama de siembra.



Foto 4: Habilitación no convencional. Foto 4.1: Rolado de monte y siembra; Foto 4.2: Rolado e Implantación con quema. Finca La Esperanza, Matará, Sgo. Del Estero. Fotos: JRTV.

II.5-) Época de siembra.

Las siembras en seco a la espera de las lluvias estivales, solo pueden ser contempladas en zonas húmedas y seguras para la ocurrencia de precipitaciones. No son recomendables para la mayoría de las situaciones de la región NO Argentino, dado que una lluvia temprana induce a la germinación y, de suceder sequías posteriores, las plántulas emergidas morirán.

La recomendación es no sembrar con las primeras lluvias, sino esperar a por lo menos tener acumulados 80 mm efectivos de agua

Las fechas recomendables son a partir de mediados de Diciembre y como última fecha de siembra 90 días antes de la primera helada promedio de la localidad. Se asegura de esta manera un crecimiento vegetativo suficiente para que la pastura perdure.

II.6-) Calidad de Semilla

Una semilla de buena calidad es fundamental para asegurar el futuro éxito de una implantación.

La calidad de la semilla define el éxito de la futura pastura.

Se deben cuidar los parámetros de pureza física, pureza varietal, vigor y poder germinativo. Se recomienda el **análisis anticipado de la semilla a emplear** para definir precios de compra, densidades de siembra y vislumbrar posibles problemas de implantación y/o manipulación.

En el **Cuadro 3** se brindan los parámetros medios de calidad de semillas, densidades de siembra y plántulas a obtener para las principales especies de gramíneas subtropicales estivales perennes adaptadas a las distintas regiones agroecológicas de la Región Chaqueña del NO Argentino.

Cuadro 3: Parámetros medios de **calidad de semillas** para las principales especies de gramíneas subtropicales estivales perennes adaptadas a las distintas regiones agroecológicas de la Región Chaqueña del NO Argentino.

Nombre científico Nombre Común	Dormancia meses	Germinación		Peso 100 sem. .gr	Pureza mínima %	Valor cultura l %	Plántulas/ m ²	Densidad siembra Kg/ha
		%	Conteo Días					
<i>Cenchrus ciliaris</i> Buffel Grass	9 a 12	30	28	1,6	70	31	116	6
<i>Chloris gayana</i> Gramma Rhodes	9 (parcial)	500 *	20	-----	50	-----	125	5
<i>Panicum antidotale</i> Panizo Azul	12-18	20	28	0,50	70	14	127	5
<i>Panicum coloratum</i>	12-18	20	28	0,40	70	14	25	5
<i>Panicum máximum</i> Gatton panic	12-18	20	28	0,55	70	14	18	5
.var <i>trichoglume</i> Green panic	12-18	20	28	0,50	70	14	20	5
<i>Setaria anceps</i> Setaria	No	20	21	0,8	70	14	105	7
<i>Sorghum almun</i> Sorgo Negro	No	80	21	8,30	90	72	43	5
<i>Sorghum hybridum</i> Sorgo Silk	No	80	21	8,30	90	72	43	5
<i>Urochloa brizantha</i> <i>Brachiaria brizantha</i>	No	30	21		60	18		5
<i>Urochloa mosambisensis</i> Sabi Grass	No	25	21		70	17,5		4

* El poder germinativo se expresa en número de gérmenes por gramo de semilla.

Como se observa en el Cuadro 3, existen semillas que por la presencia de inhibidores químicos o mecánicos (*Cenchrus sp.*) o por impedimentos mecánicos e inmadurez del embrión (*Panicum sp.*) necesitan de un tiempo de espera (dormancia física o fisiológica) para su utilización. En el caso de Gramma Rhodes (*Chloris gayana*), este fenómeno no es total ya que posee germinación en grado variable inmediatamente luego de la cosecha.

II.6.1- Dormancia.

Las semillas de la mayoría de las especies germinan tan pronto están dadas las condiciones favorables; pero si las semillas no germinan se dice que son dormantes o latentes.

Aparentemente la dormancia/latencia evolucionó como un mecanismo de supervivencia de las especies a determinadas condiciones climáticas que serían una amenaza para la sobrevivencia de las especies.

La dormancia/latencia tiene algunas desventajas ya que son necesarios períodos largos para que un lote de semillas la supere, la germinación se distribuye en el tiempo, contribuye a la longevidad de las plantas invasoras, interfiere con programas de siembra, presenta problemas para evaluar la calidad de las semillas.

II.6.1.1- Causas de la dormancia.

Según el origen de la dormancia las semillas pueden ser incluidas en alguna de las siguientes categorías:

Embrión inmaduro o rudimentario: en esta categoría el embrión no está completamente desarrollado cuando la semilla se desprende de la planta. Si estas semillas se colocan a germinar bajo condiciones favorables, la germinación se retarda hasta que el embrión sufra las modificaciones anatómicas y fisiológicas que le permitan completar su diferenciación y crecimiento.

Impermeabilidad al agua: las semillas pueden poseer un tegumento que impide la absorción de agua y la ruptura de la testa, e iniciar la germinación.

Impermeabilidad al oxígeno: se da cuando las estructuras como el pericarpio o tegumento impiden el intercambio gaseoso. Esta forma de dormancia es común en gramíneas.

Restricciones mecánicas: el tegumento o cubierta protectora puede presentar resistencia mecánica capaz de impedir el crecimiento del

embrión. Esta dormancia puede ser superada removiendo o perforando la cubierta protectora de la semilla.

Embrión dormante: se caracteriza porque la causa de la dormancia está en el embrión. Estas semillas presentan exigencias especiales en cuanto a luz o temperatura, para superar la dormancia causada por inhibidores químicos.

Combinación de causas: La presencia de una causa de dormancia no elimina la posibilidad de que otras causas estén presentes. Estas semillas necesitan de una combinación de tratamientos para superar la condición de dormancia.

Las diferencias más grandes están ligadas a la naturaleza de las coberturas del cariopse. La dormancia más severa ocurre en el grupo de las **Paniceae** con una cubierta protectora dura, formada por la palea y la lemma de la espiguilla fértil (**Panicum**, **Brachiaria**, **Setaria**, **Urochloa**). Las semillas de muchas especies de este grupo presentan una dormancia de al menos 3 meses después de cosecha y es evidente en el momento de siembra de la estación siguiente. Es menos importante en las **Andropogonaceae**, que tienen cariopses suavemente protegidos o con semillas que tienen solamente coberturas débiles, como en **Chloris gayana** y en el grupo de las **Paniceas** que contiene a **Cenchrus** y **Pennisetum** (Hopkinson, 1993).

La latencia es de gran importancia en la ecología de las semillas, puesto que permite mejorar la distribución de la germinación en el tiempo y en el espacio. El mecanismo de la latencia permite a las semillas distinguir un buen sitio para germinar. En el primer caso, la germinación se alarga. Ciertas semillas muestran diferente grado de profundidad de latencia y poco a poco van saliendo de ella. Dentro de la población de semillas esto provoca una germinación irregular a través del tiempo. Se habla de germinación simultánea cuando la mayor parte de la población germina en

un corto periodo, y de una continua cuando se extiende a lo largo de un lapso mayor.

La calidad de la semilla determina la densidad de siembra adecuada, dentro de parámetros considerados satisfactorios. Un ejemplo para Pasto Salinas (*Cenchrus ciliaris*), se ilustra en el Cuadro 4 (Ibarra Gil, 2001).

Cuadro 4: Densidad de siembra para Pasto Salinas (*Cenchrus ciliaris*) en función de la pureza y germinación (Ibarra Gil, 2001).

		% de pureza									
		10	20	30	40	50	60	70	80	90	100
% Germinación	100	30.0	15.0	10.0	7,5	6.0	5.0	4.3	3.8	3.3	3.0
	90	33.3	16.7	11.1	8.3	6.7	5.6	4.8	4.2	3.7	3.3
	80	37.5	18.8	12.5	9.4	7.5	6.3	5.4	4.7	4.2	3.8
	70	42.9	21.4	14.3	10.7	8.6	7.1	6.1	5.4	4.8	4.3
	60	50.0	25.0	16.7	12.5	10.0	8.3	7.1	6.3	5,6	5.0
	50	60.0	30.0	20.0	15.0	12.0	10.0	8.6	7.5	6.7	6.0
	40	75.0	37.5	25.0	18.8	15.0	12.5	10,7	9.4	8.3	7.5
	30	100	50.0	33.3	25.0	20.0	16.7	14.3	12.5	11.1	10.0
	20	150	75.0	50.0	37.5	30.0	25.0	21.4	18.8	16.7	15.0
	10	300	150.0	100.0	75.0	60.0	50.0	42.9	37.5	33.3	30.0
Calidad de la semilla											
Excelente		Muy Buena			Buena			Regular a Mala			

Como regla general, en el caso de semillas de gramíneas forrajeras subtropicales **no se aconseja emplear semilla de reciente cosecha**, siendo lo adecuado la de la temporada próxima anterior.

Se han obtenido resultados satisfactorios entre los valores de análisis de Semilla Pura Viva y Germinación a Campo.

La calidad de las semillas de gramíneas forrajeras subtropicales ha sido tratada por diversos autores en Argentina (Harries, 1992; Borrajo; 2006).

II.6.2- Germinación.

La germinación es el reinicio del crecimiento del embrión, paralizado durante las fases finales de la maduración. Los procesos fisiológicos de crecimiento exigen actividades metabólicas aceleradas y la fase inicial de la germinación consiste primariamente en la activación de los procesos por aumentos en humedad y actividad respiratoria de la semilla.

El embrión envuelto por la cubierta protectora constituida por varias capas de tejidos vivos y muertos posee reservas alimenticias suficientes para atender el aumento en la actividad metabólica.

Desde el punto de vista puramente fisiológico la germinación comprende cuatro fases:

- Imbibición de agua
- Elongación celular
- División celular
- Diferenciación de células y tejidos

Desde el punto de vista fisio-bioquímica se consideran las siguientes fases del proceso germinativo:

- Rehidratación
- Aumento de respiración
- Formación de enzimas
- Digestión enzimática de reservas
- Movilización y transporte de reservas
- Asimilación metabólica

- Crecimiento y diferenciación de tejidos

Para que la germinación ocurra, determinadas condiciones deben satisfacerse, a saber:

- La semilla debe ser viable.
- Las condiciones ambientales para la semilla deben ser favorables: (agua, temperatura, oxígeno y luz).
- Las condiciones de la semilla deben ser favorables para la germinación (libre de dormancia).
- Las condiciones de sanidad deben ser satisfactorias (ausencia de agentes patógenos).

Si la semilla se embebe pero se seca antes de la emergencia de la radícula, puede sobrevivir y regenerarse para lograr una posterior germinación. Ese breve período de hidratación de los tejidos promueve la reparación del daño celular, puede prolongar la vida de la semilla y permitirle el aprovechamiento de los ciclos cortos de disponibilidad de humedad. La rehidratación también puede ser acompañada de cambios en los tejidos de protección, que aumentan la vulnerabilidad y disminuyen la sobrevivencia en el suelo. Este mecanismo ha sido demostrado en ***Panicum maximum*** (Hopkinson, 1993).

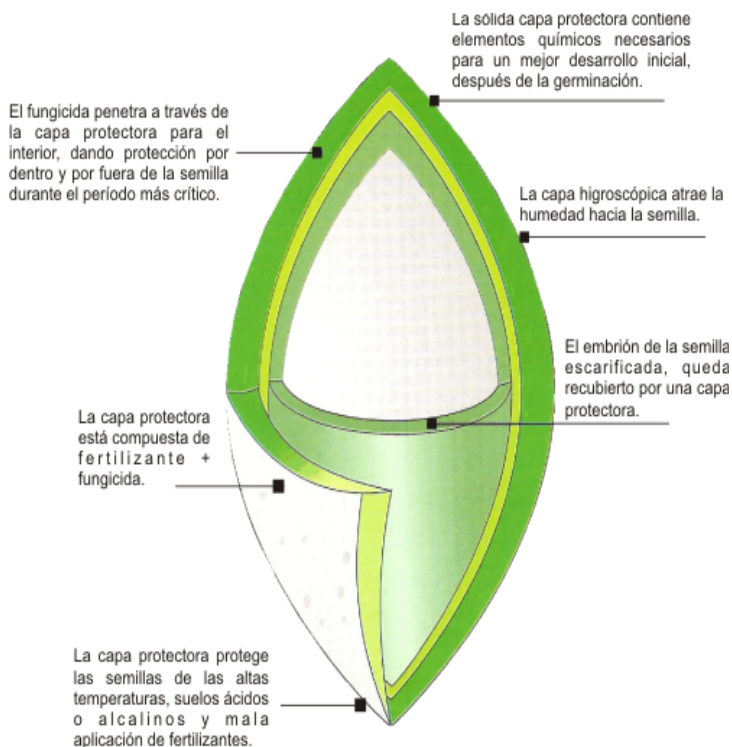
La emergencia de la radícula está en correspondencia con el inicio de la división celular en el embrión y este es el punto de no retorno, debido a que la radícula no tolera la desecación.

En nuestra región, para el caso de ***Panicum maximum*** (Gatton y Green Panic) es común observar que las pasturas de gramíneas forrajeras perennes subtropicales se vuelven densas hacia el segundo año de implantación, hecho atribuido al retraso de la germinación de la semilla inicialmente sembrada.

La manera comercial de romper la dormancia/latencia es mediante la escarificación (física, química o mecánica) de las semillas de gramíneas. Es una práctica tradicional en las semillas de leguminosas y ahora en gramíneas. Requiere de equipos especiales y personal capacitado por lo que es un servicio de las empresas semilleras.

II.6.3- Pelleteado, Pildorado o Nucleado.

El pequeño tamaño de las semillas de las gramíneas forrajeras perennes estivales, muchas veces conforma un problema en la distribución y calibración de los equipos de siembra.



Una forma de aumentar su tamaño es el empleo de coberturas de inoculantes, curasemillas, fertilizantes y material inerte. Esto facilita la distribución y brinda a la plántula emergida tanto protección como nutrientes para favorecer su desarrollo radicular y aéreo (**Figura 2**).

Figura 2: Esquema del nucleado de semillas (Gentileza Semillas Magna).

II.7-) Inoculación de la semilla.

La bibliografía en general considera a *Azospirillum* sp. como uno de los géneros bacterianos más importantes en cuanto a su capacidad de mejorar significativamente el crecimiento y desarrollo vegetal, así como el rendimiento de ciertas gramíneas forrajeras. Estas bacterias han llamado la atención de los investigadores por dos características distintivas: (a) la

capacidad de colonizar el interior y exterior de un gran número de gramíneas y otras especies no leguminosas ocupando nichos ambientales protegidos y **(b)** la capacidad de aumentar significativamente el crecimiento de plantas inoculadas mediante el suministro de compuestos reguladores del crecimiento vegetal. Esto ha llevado a considerar su aplicación extensiva en bioformulados comerciales con el objetivo de mejorar la productividad de ciertos cultivos de interés.

Se probó que la inoculación con *Azospirillum brasilense* Az39 mejoró significativamente la germinación, el establecimiento y el desarrollo temprano de Grama Rhodes (*Chloris gayana*) y Gatton Panic (*Panicum maximum*) (**Figura 3**) (Vella *et al.*, 2005).

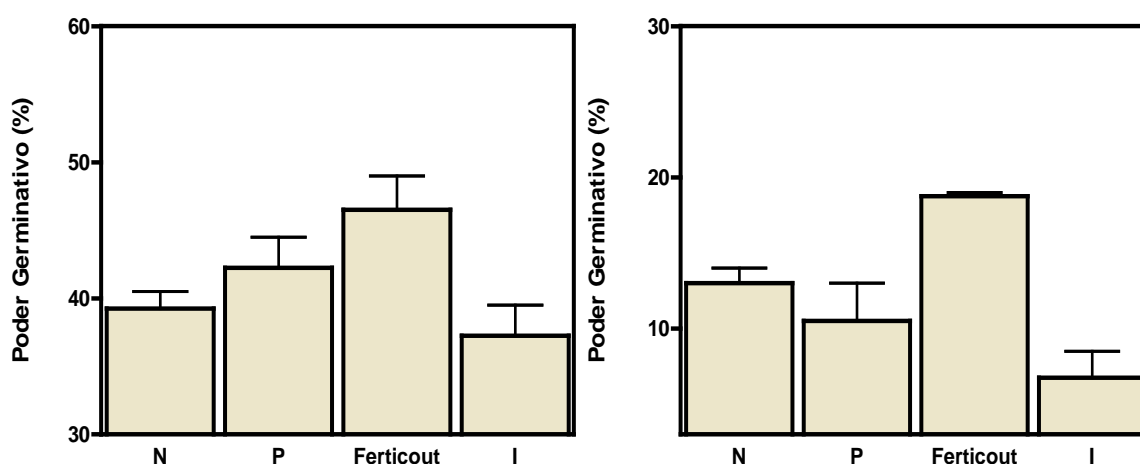


Figura 3: Efecto de la inoculación y pildorado industrial de *C. gayana* (izquierda) y *P. maximum* (derecha) sobre el poder germinativo de semillas naturales (N), pildoradas (P), pildoradas e inoculadas (Ferticout) e inoculadas (I).(Vella *et al.*, 2005).

II.8-) Profundidad de siembra.

Las semillas de las gramíneas subtropicales perennes estivales son pequeñas. Si se toma la clásica regla de no profundizar las siembras más de 2,5 veces el diámetro mayor de la semilla, para los casos anteriores se deberían sembrar entre 0,5 y 1,5 cm de profundidad (**Figura 4**) (Watt y Whalley, 1982). Las siembras a mayor profundidad provocan un excesivo consumo de reservas seminales y atentan contra la emergencia y el vigor de la plántula a lograr.

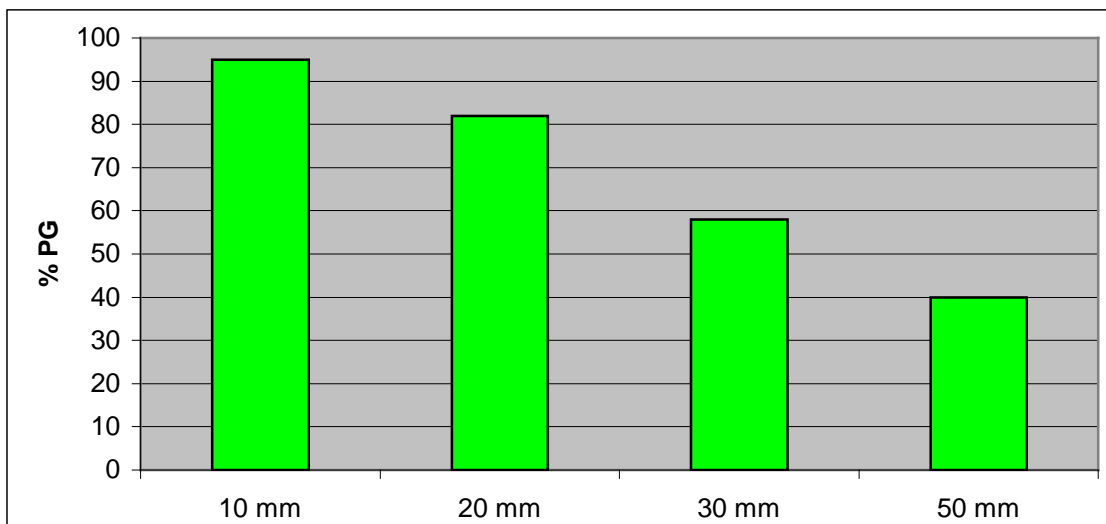


Figura 4: Efecto de la profundidad de siembra sobre el establecimiento de gramíneas subtropicales perennes (Watt y Whalley, 1982).

En la **Figura 5**, se puede observar como afecta la profundidad de siembra en forma diferente la emergencia de plántulas de *Setaria sp.* y *Bracharia sp.* Esta última es una especie que necesita más agua para germinar porque es de mayores dimensiones, por lo que en siembras a menor profundidad, el suelo se seca antes de darle la posibilidad de embeberse para germinar. Mientras que *Setaria*, al ser su semilla muy pequeña, si es enterrada demasiado, agota sus energías antes de alcanzar la luz solar (Borrajo, 2007).

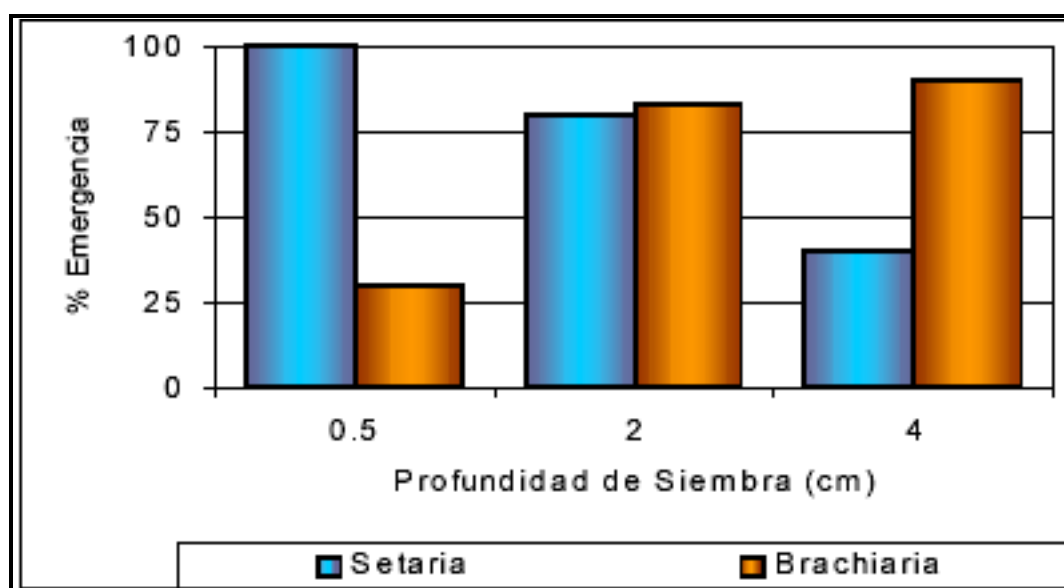


Figura 5: Efecto de la profundidad de siembra sobre la emergencia de *Setaria sp.* y *Bracharia sp.*. EEA INTA Mercedes (Borrajo, 2007).

II.9-) Sistemas de Siembra.

II.9.1.-) Siembras al Voleo.

Las siembras al voleo son las más difundidas en nuestra región, pudiendo ser mecánicas o manuales.

Las siembras manuales están restringidas a pequeñas superficies o bien a semillas con problemas de distribución mecánica.

En el caso de semillas aristadas y de difícil manipuleo como los **Cenchrus** se emplea rastra, carro sembrero con siembra manual al voleo y rolos compactadores.

Por lo general las semillas de fácil manipulación (**Panicum**, **Setaria**, **Brachiaria**, **Urochloa**) son sembradas al voleo mecánicamente y el tandem de siembra está conformado por rastra, cajón sembrador y rolos compactadores (**Foto 5**).



Foto 5: Tandem de siembra de Gatton Panic (*Panicum maximum*), Estancia Don Alberto, Depto Río Hondo, Stgo del Estero. Foto: JRTV.

Una variante es el uso de fertilizadoras al voleo pero la distribución tiende a ser menos homogénea y muy en especial con presencia de viento (**Foto 6**).



Foto 6: Foto 6.1: Siembra al voleo de Gatton Panic con fertilizadora centrífuga y rolos compactadores, Foto 6.2: Idem vista desde el tractor; Finca Rancho Grande, Depto. Jiménez, Stgo. del Estero. Fotos: JRTV.

Para semillas livianas y aristadas como ***Chloris*** (Gramma Rhodes) se emplean rastras de discos con sembradoras de tachos perforados en tandem con rolos compactadores (**Foto 7**). Una descripción de máquina sembradora de Gramma Rhodes la brinda Higuera (1972) (**Anexo I**).



Foto 7: Foto 7.1: Siembra al voleo de Grama Rhodes cv. Callide con rastra y tachos sembradores; Foto 7.2: Detalle del tandem rastra-tachos sembradores, Estancia La Celina, Depto. Río Hondo, Stgo. del Estero. Fotos: JRTV.

Una interesante alternativa para aumentar la capacidad de trabajo de las sembradoras de tachos de Grama Rhodes es el diseño en tandem de siembra desarrollado por Juan Carlos “Kilo” Sánchez (**Foto 8**). Con ello se duplica la capacidad de siembra sin aumentar la potencia de tiro.

El empleo de los rolos compactadores es fundamental para poner en adecuado contacto a las semillas con el suelo, evitando la formación de cámaras de aire y favoreciendo la capilaridad con el ascenso de humedad brindando un ambiente óptimo a la semilla (**Foto 9**).



Foto 8: Foto 8.1: Enganche para tandem de sembradoras de tachos para Grama Rhodes; Foto 8.2: Tandem de 2 sembradoras, Finca Cachi Yaco, Depto. Leales, Tucumán. Fotos: JRTV.



Foto 9: Rolos compactadores en siembra de pasturas. Finca Cachi Yaco, Depto. Leales, Tucumán y Estancia La Celina, Depto. Río Hondo, Sgo. del Estero. Fotos: JRTV.

II.9.1.1- Siembra Aérea.

Se han efectuado en nuestra región **siembras aéreas** de distintos tipos de gramíneas subtropicales sobre suelos con diversos grados de preparación (**Foto 10**). Los mejores resultados se han obtenido con suelos adecuadamente preparados y rolado postsiembra. Este tipo de siembra presenta inconvenientes en los vórtices de hélice y derivas por viento, por lo que suelen encontrarse fallas en el sentido del vuelo que se agudizan con semilla liviana (Gramma Rhodes, Buffel, etc). Como ventaja conlleva la siembra de grandes superficies en poco tiempo.

Es una técnica válida para cualquier tipo de suelo y es una alternativa para sembrar los lotes de suelos con problema de “falta de piso”, en los que se tiene lista la cama de siembra donde por una lluvia/anegamiento no se puede sembrar y se pasa la fecha de siembra aconsejable.



Foto 10: Siembra Aérea. Avión equipado con difusor Venturi.

I.9.1.2.1. Enriquecimiento de bosques nativos y pastizales naturales.

La siembra aérea permite cubrir grandes extensiones en poco tiempo y sortear los problemas de obstáculos para equipos tradicionales (monte nativo; terrenos escarpados, etc.). El momento adecuado de efectuarla es

inmediatamente antes de la temporada de lluvias para garantizar el máximo ciclo de crecimiento de las pasturas.

El enriquecimiento de bosques y pastizales nativos es una práctica común. Puede ser efectuada en cobertura total o bien en franjas cada cierta distancia. Mediante los aviones equipados con GPS y banderillero satelital que permiten confeccionar mapas de siembras, estas tareas se han simplificado y difundido. La siembra aérea permite el logro de forrajimasa en lugares de difícil acceso, la cual actúa a manera de banco de semillas para la colonización de áreas desnudas.

Así en el caso de enriquecimiento de monte nativo, se emplean Gatton y Green Panic (*Panicum maximum*) que poseen tolerancia al sombreado, se gana tiempo en la implantación y semillazón para resiembra, luego con el rolado/desmonte selectivo posterior se logra la accesibilidad para el ganado.

Otra alternativa es el cadeneado en franjas; ello hace que la pastura produzca una mayor forrajimasa y a continuación se puede o no proceder a la quema del material volteado (habilitación por quema controlada).

II.9.2. Siembra en Líneas.

a-) Siembra sobre terreno preparado.

Se puede sembrar en línea a 15 cm entre líneas con máquina de grano fino, controlando una adecuada distribución: ***Panicum***, ***Setaria***, ***Brachiaria***, ***Urochloa***. O bien con máquinas acondicionadas (algodonerías) para semillas aristadas como las de ***Cenchrus***. En este tipo de labor, se debe extremar el cuidado en la adecuada compactación del suelo postsiembra. Para el caso de siembra mecánica en líneas, lo aconsejable es el empleo de semillas pelleteadas, pildoradas o nucleadas

para facilitar su distribución a la vez de colocar a disposición de la plántula fertilizantes e insecticidas protectores.

b-) Siembra Directa.

Se parte de un barbecho químico con herbicidas no selectivos (Glifosato, sulfosato u otros) con lo que se eliminan las malezas sin alterar la estructura del suelo (**Foto 11**) y así permite mantener la humedad de suelo.



Foto 11: Siembra Directa de Pasturas, Finca Cachi Yaco, Dpto. Leales, Tucumán. Foto: JRTV.

En este tipo de siembra, al no existir remoción del suelo la mineralización de la materia orgánica es mínima por lo que es necesario el auxilio de fertilizantes, acordes con el previo análisis de suelo.

El volumen de rastrojo del cultivo antecesor es importante para mantener una adecuada cobertura. La regulación y estado de las cuchillas abresurcos, como los sistemas de control de profundidad, son importantes para facilitar el buen contacto de las semillas con el suelo sin enterrarlas demasiado.

La ventaja de la siembra directa es que se hace sobre suelo firme por lo que los tiempos de trabajo son mayores al resultar menos afectados por lluvias.

II.9.3- Laboreo Mínimo.

Una alternativa más es el laboreo mínimo con siembra simultánea. Esta técnica exige un control de las arvustivas leñosas presentes en el predio; para ello se emplean rastras pesadas, rolos picadores y en menor frecuencia herbicidas hormonales.

Las rastras pesadas y rolos picadores dotados de tachos sembradores al voleo, son comunes para la implantación de Gatton Panic (*Panicum maximum*), Pasto Salinas (*Cenchrus ciliaris*) y Grama Rhodes (*Chloris gayana*) (Fotos 12 y 13). Las rastras pesadas se emplean en suelos sin limitantes edáficas, ya que dejan los suelos desnudos y los rolos picadores, para efectuar el desbajado o raleo selectivo del monte y enriquecimiento forrajero.

Los rolos aireadores con cuchillas espiraladas discontinuas (Lawson roller chopper) son útiles en sectores con malezas leñosas de porte medio y permiten evitar la quema; incorporar en superficie materia orgánica de las malezas; facilitar la infiltración al dejar el terreno con pequeños pozos y lo más importante evitan la inversión del perfil con el consecuente afloramiento salino (Toll Vera *et al.*, 2006, 2009a) (Fotos 14).



Foto 12: Foto 12.1: Rolo picador con tacho sembrador, Finca La Esperanza, Matará, Depto. Taboada, Stgo. del Estero. Foto 12.2: Tractor en desbajado de monte con implantación de forrajeras, Finca El Itín, Matará, Depto. Taboada, Stgo. del Estero. Fotos: JRTV.



Foto 13: Foto 13.1: Implantación de forrajeras en monte desbajado, Finca El Itín; Foto 13.2: Implantación de Gatton Panic en desbajado, Finca La Esperanza, Matará, Depto. Taboada, Stgo. del Estero. Fotos: JRTV.



Foto 14: Foto 14.1: Rolos aireadores sin tren de traslado. Finca La Esperanza, Matará, Depto. Taboada, Stgo. del Estero. Foto 14.2: Implantación de Grama Rhodes cv. Callide con rolos aireadores y sembradora al voleo eléctrica en lotes de Grama Salina (*Aristida adsensionis*) y Cahiyuyo (*Atriplex spp*), Estancia La Celina, Depto. Río Hondo, Sgo. del Estero. Fotos: JRTV.

Las implantaciones con laboreo mínimo requieren de un adecuado mantenimiento para el control de malezas y rebrotes de leñosas con el auxilio de herbicidas hormonales o bien el rolado periódico programado.

II.9.4.- Cultivo acompañante.

Algunos productores utilizan un cultivo acompañante, por lo general una gramínea anual (sorgo o maíz), en la implantación de pasturas con la intención de obtener un pastoreo extra de cantidad y forraje diferido con mejor aporte de calidad (granos) (**Foto 15**). Esta siembra acompañante se hace a baja densidad para que no compita con la pastura.

Se han observado cultivos de maíz-Grama Rhodes, maíz-Gatton Panic en zonas húmedas; en zonas más secas, sorgo-Grama Rhodes y sorgo-Gatton Panic son las combinaciones más comunes. Ambas gramíneas forrajeras poseen tolerancia al sombreado (Gatton Panic - alta, Grama Rhodes - media).

El cultivo anual pionero, a la par de brindar forraje y grano, también protege a las plántulas de las forrajeras perennes de la alta radiación. El sombreado favorece la retención de humedad superficial con lo que la germinación es más segura.

Entre los diversos sistemas de implantaciones de cultivos acompañantes, la adaptación de equipos fertilisembradoras convencionales o en siembra directa es una excelente opción. Las tolvas de fertilizantes son calibradas para sembrar la pastura y los cuerpos sembradores para el cultivo acompañante (**Foto 15**). De esa manera, en una sola pasada se siembran ambos en el lote. Para que ello sea una buena opción, se debe cuidar la fluidez de la semilla dentro de las tolvas de fertilizantes y desde las tolvas hacia el terreno.



Foto 15: Implantación con cultivo acompañante, Foto 15.1: Fertilizadora en Siembra Directa. Foto 15.2: Implantación de Grama Rhodes cv. Callide y Sorgo Azucarado cv. Minú INTA, Finca Cachi Yaco, Depto. Leales, Tucumán. Fotos: JRTV.

Cuando presentan problemas de falta de fluidez-atoramiento de semillas, una solución simple es el empleo de personal sobre la máquina para batir a mano las boquillas de caída.

Algunas máquinas sembradoras vienen con accesorios de batidores de semillas que facilitan el flujo de las semillas de gramíneas forrajeras subtropicales de difícil manejo tales como Grama Rhodes (*Chloris gayana*), Pasto Salinas (*Cenchrus ciliaris*) y otras especies con semillas aristadas (**Foto 16**).

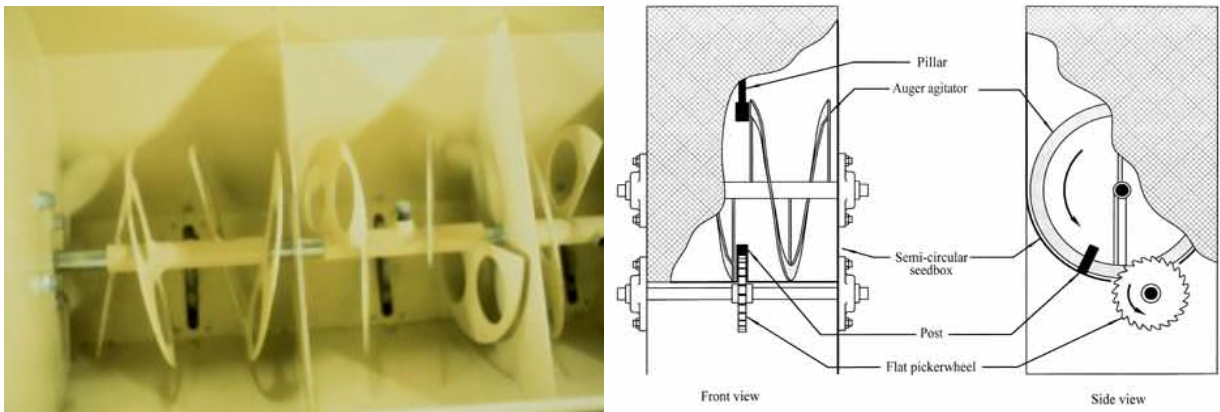


Foto 16: Agitadores de semillas en tolva (Wiedemann *et al.*, 1979).

Este tipo de tolvas con accesorios específicos son todavía de escasa difusión en nuestra región a pesar de las ventajas que poseen.

En suelos con presencia de sales y napa freática cercana se pueden hacer siembras consociadas de Grama Rhodes (*Chloris gayana*) y Trébol de Olor Blanco (*Melilotus alba*) (**Foto 17**).



Foto 17: Implantación consociada, Grama Rhodes cv. Callide y Trébol de Olor Blanco, Finca Cachi Yaco, Depto. Leales, Tucumán. Foto: JRTV.

II.9.5-) Patrones de Emergencia de plántulas.

La germinación y emergencia de plántulas son los primeros pasos de una implantación.

Sin lugar a dudas, fallas en la germinación/emergencia implican la falta de implantación, pero no necesariamente la buena germinación/emergencia garantiza una adecuada implantación ya que el conjunto de factores (climáticos, edáficos, bióticos, manejo) es complejo.

Los diferentes géneros de gramíneas forrajeras subtropicales poseen distintos patrones de emergencia en condiciones humedad edáfica adecuada, los que sirven para calcular los patrones de riesgos de muerte de plántulas en la implantación.

En condiciones de humedad continua y temperaturas estivales normales, la mayoría de las gramíneas presentan un solo pico de

emergencia de plántulas, el cual se manifiesta a un tiempo específico para cada especie y que llega a su final alrededor de los 20 días.

Así, Grama Rhodes (*Chloris gayana*) cv. Callide que comienza y completa su germinación rápidamente, tiene un pico concentrado de germinación de alto riesgo.

El Pasto Señal (*Brachiaria decumbens*) cv. Basilik necesita de un largo período de disponibilidad de humedad edáfica para germinar, siendo ésta prolongada en el tiempo.

Las semillas del género *Panicaceae* con coberturas firmes y ceñidas a la semilla que actúan como impedimento físico y además poseen dormancia embrionaria, tipificadas por Gatton Panic (*Panicum maximum*) y Green Panic (*P. maximum* var. trichoglume), muestran un patrón de emergencia intermedio entre Grama Rhodes y Pasto Señal.

Estos patrones de germinación/emergencia implican que Grama Rhodes cv. Callide normalmente se implanta rápidamente, pero si sufre estrés en este momento puede llegar a fallas totales. El Pasto Señal es más lento pero más seguro siendo sus fallas muy raras y el comportamiento de Gatton y Green Panic es intermedio entre G. Rhodes y Pasto Señal.

II.10-) Control de Malezas.

Se ha probado que la competencia de malezas/plantas extrañas tiene mayor efecto negativo en la implantación que la baja densidad de siembra.

Las malezas de ciclo estival son de crecimiento vigoroso y pueden llegar a comprometer la implantación de pasturas.

El control de malezas puede efectuarse de dos formas: 1-) químico (herbicidas) y 2-) mecánico (desmalezadora).

II.10.1-) Control químico: el relevamiento de las malezas existentes en el área y el empleo de herbicidas adecuados son técnicas complementarias y altamente efectivas.

El principal problema lo conforman las malezas latifoliadas que son susceptibles a una amplia gama de herbicidas específicos; se debe optar por aquellos que al mismo costo de dosis comercial permitan el mayor espectro de control y residualidad.

En pre-emergencia para el conjunto de *Panicum* se cita una elevada tolerancia a **Atrazina** a dosis de 2-2,5 hasta límites de 5 lt p.c./ha, para **Chloris** de 2-2,5 lt pc/ha mientras que para **Brachiaria** la dosis es de 1 lt p.c./ha.

Los tratamientos deben ser preventivos por lo general, como límite en postemergencia temprana y curativos como excepción.

Los herbicidas más comunes en el control de latifoliadas en postemergencia temprana se brindan en el Cuadro 5.

Cuadro 5: Herbicidas postemergentes tempranos más comunes para control de malezas latifoliadas en pasturas de gramíneas subtropicales perennes estivales.

Producto	Nombre Comercial	Dosis p.c.
2,4 D sal amina 87%	Varios	2 l/ha
Picloran 24%	24 K	80-120 cc/ha
Picloran 6%+ 2,4 D 24%	TORDON D-30 24 K + 2,4, D	2 - 3 l/ha 80-120 cc + 300-400 cc/ha
" 24% + " 80%	24 K + MCPA	80-120 cc + 1-1,5 l/ha
" 24% + MCPA 28%		
Dicamba + 2,4 D	Banvel + 2,4 D Caimán + 2,4 D	150-200cc+ 240-300 cc/ha 70-140 gr + 240-300 cc/ha
Dicamba + MCPA	Banvel Master-M	700 cc /ha
Flumetsulan	Preside	200-250 cc/ha
Flumetsulan + 2,4 D	Preside + 2,4 D	200-250 cc + 500 cc

En general, la mayor parte de los productores opta por un control químico de postemergencia una vez detectado el problema. Esta modalidad de trabajo implica la pérdida de una importante cantidad de

agua, nutrientes y crecimiento factible en detrimento de la forrajera sembrada. Posee la ventaja que se decide sobre lotes en implantación y con efectiva detección de las malezas problemáticas.

Cuando los tratamientos con herbicidas se retrasan por diversos factores, las aplicaciones en postemergencia tardía implican el uso de dosis mayores de herbicidas (**Foto 18**).



Foto 18: Control de Valda (*Falveria bidentis*) ($0,4 \text{ l. ha}^{-1}$ Picloran + $1,5 \text{ l. ha}^{-1}$ 2,4 D) en lotes de Sorgo Azucarado cv. Minú INTA y Grama Rhodes cv. Callide. Finca Cachi Yaco, Leales, Tucumán. Foto: JRTV.

II.10.2-) Control Mecánico.

El control mecánico mediante el uso de desmalezadoras está orientado a cortar las malezas en estados avanzados de crecimiento cuando la pastura posee un desarrollo tal que (por lo menos 50 cm) sufra el menor daño posible (**Foto 19**).

Esta práctica **brinda una solución parcial al problema de enmalezamiento** pero es de efecto tardío dado que para ese momento las

malezas ya han efectuado una fuerte competencia sobre las plántulas de las pasturas de gramíneas.

El desmalezado mecánico o corte de limpieza, controla pero no elimina las malezas que tienen la oportunidad de rebrotar y semillar.

A la par, las pasturas implantadas sufren una defoliación temprana y deben gastar reservas en rebrotar, florecen más tarde y producen menor cantidad de semillas. El corte mecánico controla de mejor manera latifoliadas anuales al evitar su semillazón, pero no así las perennes.



Foto 19: Foto 19.1: Desmalezadoras de arrastre Inroda en tandem. Foto 19.2: Equipo desmalezadotas en tandem sobre Grama Rhodes cv. Fine Cut. Haciendas del Valle, El Porvenir, Depto. Jiménez, Stgo. del Estero. Fotos: JRTV.

III. PLAGAS Y ENFERMEDADES.

III.1. Plagas.

III.1.1. Hormigas.

Las hormigas cortadoras provocan intensos daños a los cultivos agrícolas y forestales. En nuestro país, esta plaga se encuentra presente en las provincias de Santa Fe, Chaco, Salta, Santiago del Estero, Córdoba, Tucumán, Formosa, Entre Ríos, Corrientes y Misiones. *Atta sp.* remueve minerales, transporta a la superficie con otros elementos fértiles dejando expuesto a la erosión la capa superficial del suelo.

Se deben repetir los métodos descritos para identificación de hormigueros y aplicaciones de productos insecticidas líquidos y cebos tóxicos granulados.

III.1.2. Orugas e Isocas.

Los gusanos de suelo suelen tener mayor importancia en las siembras con labranza química, ya que en la labranza convencional, cuando el suelo es removido se facilita la exposición de los mismos en la superficie y los pájaros realizan un control natural disminuyendo su población.

Las plagas como orugas o isocas pueden ser graves si atacan al cultivo en forma temprana (Gusano cogollero *Heliothis virescens*). En diferentes momentos de su ciclo pueden ser una limitante importante (Oruga militar *Spodoptera frugiperda*; Isoca cuarteadora *Rachiplusia nu*, etc.), y generalmente son controladas con insecticidas de contacto e ingestión.

III.1.3. Salivazo.

Esta plaga, se extiende desde el sur de los Estados Unidos hasta el norte de Argentina y se conoce con varios nombres de acuerdo al lugar o

país “salivazo” o “mión” en Colombia, “candelilla” en Venezuela; “mosca pinta” en México y “cigarrinha” en Brasil.

Con el nombre “**Salivazo**” o mión de los pastos, se le denomina a un grupo que involucra diferentes especies de insectos chupadores pertenecientes al orden *Homóptera* y a varios géneros de la familia *Cercopidae*.

La característica principal de esta plaga es la gran cantidad de espuma similar a la saliva, de ahí su nombre de salivazo. Esta espuma, es lo que protege al insecto en su etapa de ninfa, y esta constituida por residuos de jugos nutritivos de la planta y exudaciones del insecto.

El mayor daño lo ocasionan los adultos a las plantas; tienen un aparato bucal picador chupador que introduce en la hoja, localiza una vena y al momento de succionar los alimentos inyecta su saliva la cual es tóxica, interfiriendo con la actividad fotosintética. La saliva del adulto es lo que gradualmente ocasiona la muerte de las hojas. Las ninfas, se alojan en la base del cuello de la raíz, alimentándose de la savia que extraen de las raíces superficiales y se cubren de espuma en forma de saliva (**Foto 20**) para evitar su desecación.



Foto 20: Ataque de “salivazo” en cultivo de sorgo consociado con Grama Rhodes. Foto: JRTV.

Cuando se presentan muchas ninfas en una sola planta, por lo regular las hojas ubicadas en la parte baja de la planta se tornan amarillentas por debilitamiento.

Algunas pasturas cuyo hábito de crecimiento es rastrero, cubren totalmente la superficie del suelo favoreciendo de esta manera la supervivencia de las ninfas.

El control más indicado es reemplazar las variedades de pasturas susceptibles por otras que sean resistentes y/o tolerantes al ataque de esta plaga, pero esto significa un costo muy elevado, sumado a que en el mercado es sumamente reducido el material con estas características (Cuadro 6).

Cuadro 6: Tolerancia/Susceptibilidad a Salivazo de gramíneas forrajeras subtropicales estivales perennes.

Susceptibles	<i>Cenchrus ciliaris</i> cv. Texas 4464 <i>Cenchrus ciliaris</i> cv. Biloela <i>Chloris gayana</i> cv. Común <i>Chloris gayana</i> cv. Katambora <i>Chloris gayana</i> cv. Fine Cut y Top Cut
Tolerancia Intermedia	<i>Chloris gayana</i> cv. Samford <i>Chloris gayana</i> cv. Callide <i>Panicum maximum</i> cv. Gatton y Green Panic
Tolerantes	<i>Brachiaria brizantha</i> cv. Marandú. <i>Brachiaria híbrida</i> cv. Mulato I <i>Brachiaria híbrida</i> cv. Mulato II

Brachiaria brizantha cv. Marandú, posee antibiósis o sea que esta gramínea, posee una sentencia de muerte para el insecto que la chupa. Además, existen variedades de brachiarias (Mulato I y Mulato II) que son tolerantes y se recuperan inmediatamente cesa el ataque del insecto (Cuadro 6).

En el caso de ataque de salivazo, el método de control más efectivo es proceder a un corte o pastoreo profundo para facilitar la entrada de luz y desecar la base de las plantas creando un ambiente hostil para las ninfas.

IV-) MANEJO EN EL AÑO DE IMPLANTACIÓN.

Una vez lograda la adecuada implantación de la pastura de una gramínea forrajera subtropical perenne estival, ésta debe ser manejada correctamente para asegurar su productividad futura. Dentro del manejo/aprovechamiento, el primer año desempeña un papel preponderante.

Las recomendaciones son que, cuando se implanta una pastura, se debe contemplar:

a-) Dejar que la misma logre el máximo crecimiento foliar y radicular potencial posible (anclaje y búsqueda de nutrientes) como acumulación de reservas y

b-) Permitir que el lote semille para asegurar un adecuado banco de semillas disponible en el suelo.

En siembras tempranas de implantaciones con cultivos acompañantes y en especial con sorgos forrajeros, se puede hacer un pastoreo/corte temprano para aprovechar el volumen de forraje producido. Ello no compromete la capacidad de floración de la pastura y brinda un aporte forrajero importante (**Foto 21**).

En materiales tolerantes al sombreado como los *Panicum maximum* (Gatton Panic y Green Panic) se puede dejar crecer libremente hasta el vuelco de semillas para recién hacer un pastoreo o bien, dejar diferir para lograr el máximo acumulable de forraje más el aporte del grano. En este caso se deberá emplear una alta carga instantánea para disminuir las pérdidas de granos por daños de aves.



Foto 21: Foto 21.1: Grama Rhodes cv. Callide + Sorgo Azucarado cv. Minú INTA. Franjas en pastoreo y remanente con alta carga instantánea. Foto 21.2: Rebrote posterior y acumulado otoñal. Finca Cahí Yaco, Depto. Leales, Tucumán. Fotos: JRTV.

c-) Una vez dejado semillar el lote, realizar el primer pastoreo en franjas con alta carga de animales de categorías inferiores y bajo tiempo

de permanencia (elevada carga instantánea). O bien proceder a la confección de reservas (rollos de heno de calidad media) (**Foto 22**).



Foto 22: Rollos de heno Pasto Salinas (*Cenchrus ciliaris*) cv. Biloela. Haciendas del Valle, El Porvenir, Depto. Jiménez, Stgo. del Estero. Foto: JRTV.

d-) Otra alternativa válida es la cosecha de semillas en los lotes en implantación. Al momento de cosecha, la pastura se encuentra en su máximo de acumulación de forrajimasa. Así, se puede obtener semilla de calidad, hacer una resiembra con la semilla que sale por cola de la máquina y disponer de un forraje acumulado de gran volumen para su pastoreo (**Foto 23**).

La semilla “marca líquida” obtenida conlleva la ventaja de ser producto de plantas adaptadas a las condiciones propias del campo y son un importante ahorro para las futuras implantaciones.



Foto 23: Foto 23.1 Cosecha de Semilla de Grama Rhodes. Foto 23.2 Haciendas del Valle, El Porvenir, Depto. Jiménez, Stgo. del Estero. Foto: JRTV.

e-) Entrar al período invernal con un adecuado desarrollo foliar y cobertura de suelo para minimizar el impacto de las heladas y vientos desecantes primaverales en los puntos de crecimiento (**Foto 24**).

La acumulación de reservas, además de proteger a la pastura, favorece el vigoroso rebrote temprano a finales de primavera y adelanta el primer pastoreo en el año siguiente. Por lo general suelen ser los primeros lotes en entrar a pastoreo.



Foto 24: 24.1: Lote Grama Rhodes cv. Callide dejado semillar y diferido en el invierno. 24.2: El mismo lote con rebrote basal en Septiembre. Finca La Celina, Depto. Río Hondo, Stgo. del Estero. Fotos: JRTV.

d-) Luego del primer pastoreo de primavera, a la salida de los animales, se recomienda emplear la desmalezadora para eliminar el material seco remanente en pié y uniformar la futura calidad del rebrote del potrero. El corte debe ser **a 30 cm de altura** para no comprometer las yemas basales.

La altura de corte recomendada sirve para conformar una limitante física a la profundidad de pastoreo para proteger las yemas basales.

Recuerde que la pastura más cara es aquella en la que se fracasa en su adecuado establecimiento.

Estas pasturas son propensas a ser invadidas por malezas, tendrán una menor capacidad productiva y requerirán más de un año para cubrir totalmente el lote. El suelo desnudo favorece la pérdida de humedad, el revenimiento de sales, la erosión hídrica/eólica y la invasión de malezas, muchas veces leñosas y otras tóxicas.

De una correcta implantación y manejo del primer año, depende en gran medida el comportamiento de la pastura en los años venideros.

Las erogaciones en la implantación deben considerarse una inversión y no un mero costo ya que la **vida mínima promedio es de 10 años** para una pastura de gramínea forrajera subtropical perenne estival.

V- AGRADECIMIENTOS.

Vaya mi sincero agradecimiento a las empresas y personas que confiaron en la adecuación tecnológica de la implantación de gramíneas forrajeras subtropicales.

Empresas: Estancia Don Alberto; Estancia La Celina; Finca Cachi Yaco; Finca El Itín; Finca La Esperanza; Finca Rancho Grande; Haciendas del Valle;

Pto. Agrmo. Pastor Víctor “el Gaucho” Juárez; Sr. Juan Carlos Budeguer; Sr. Horacio Burki; Sr. Juan Carlos “Kilo” Sánchez; Sr. Alberto Tonetti; Ing. Agr. Mariano Abregú; Ing. Zoot. Santiago Paz; Méd. Vet. Cecilio López Guerra; Pto. Agrmo. Juan Carlos Dell`Ospedale;

VI- BIBLIOGRAFIA.

1. Borrajo, C. I. 2006. Importancia de la calidad de semillas. Curso Internacional en Ganadería Subtropical. 8 págs. Reconquista, 6 de Noviembre de 2006
2. Borrajo, C. I. 2007. Pasturas Subtropicales en el NEA. Módulo II: Implantación de Pasturas Subtropicales. Curso Internacional en Ganadería Subtropical. 12 págs. Reconquista, 17 de Septiembre 2007.
3. Díaz, H. B. 1963. Comportamiento de especies forrajeras en suelos salinos del Depto. Cruz Alta en la Provincia de Tucumán. Informe Preliminar. EEAT. Pub. Misc. N°12: 55-62.
4. Díaz, H. B. y E .D. Lagomarsino. 1969. Suelos salino-sódicos y sódicos: Su utilización con especies forrajeras. R.A.N.A. Vol 6 (3-4): 221-231.
5. Díaz, H. B.; E. D. Lagomarsino; I. R. Prette y J. C. Rodríguez Rey. 1972a. Estudio de las pasturas naturales e implantación de forrajeras cultivadas en zonas ganaderas del Noroeste Argentino 8 (Región Semiárida). R.A.N.A. 9 (1): 31-53.
6. Díaz, H. B.; E. D. Lagomarsino e I. R. Prette. 1972b. Determinación de la digestibilidad de especies forrajeras naturales más comunes y de algunas cultivadas en la zona semiárida del Noroeste Argentino. R.A.N.A. 9 (1): 55-98.
7. Gramshaw, D.; G. M. Mc Keon y R. L. Clem. 1993. Tropical pasture establishment. 1. A systems perspective of establishment by legume

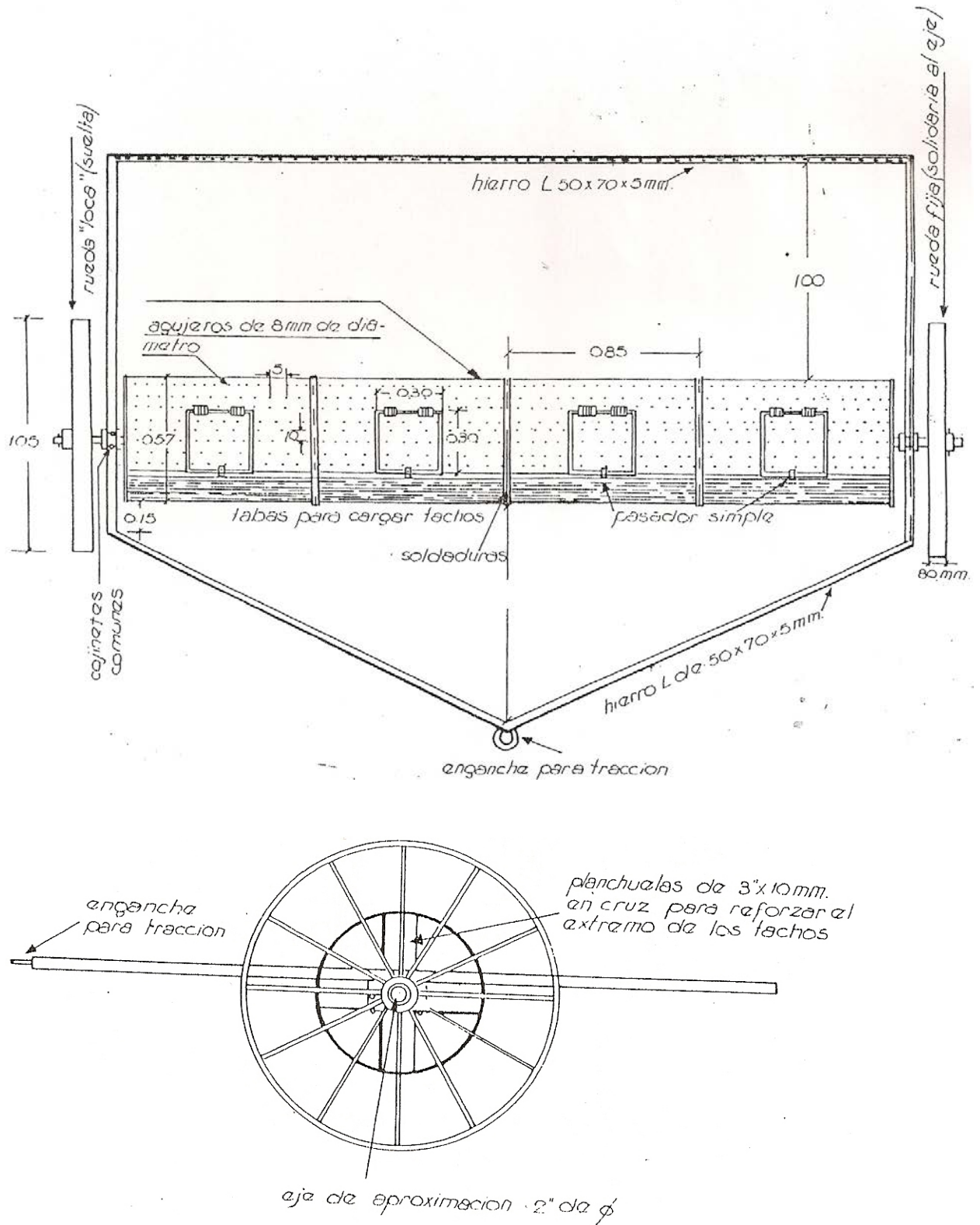
- oversowing in the subtropics. Tropical Pasture Establishment. Tropical Grasslands 27 (4): 261-275.
8. Guzmán, L. P.; P. V. Juárez; J.C. Rodríguez Rey y J. R. Toll Vera. 1987. Comportamiento de mezclas forrajeras tropicales y subtropicales en el Este de Tucumán. R.I.A.T. 64 (1): 121-141. ISBN 0370-5404.
 9. Guzmán, L. P.; A. S. Rovati de Ortega; V. P. Juárez y J. Sortheix. 1988. Adaptación de forrajeras perennes introducidas en Tucumán (Argentina). R.I.A.T. 65 (1-2): 195-212.
 10. Harries, A. 1992. Calidad de Semillas Forrajeras. En Iª Jornada de Actualización en Producción de Semillas Forrajeras Tropicales y Subtropicales. Tucumán. Págs 23-25.
 11. Higuera, G. R. 1972. Máquina sembradora de Grama Rhodes. EEAT. Circular N°188; 6 págs.
 12. Hopkinson, J. M. 1993. Seed characteristics and field establishment. Tropical Pasture Establishment. Tropical Grasslands 27 (4): 276-290.
 13. Lagomarsino, E. D.; I. R. Prette y J. C. Rodríguez Rey. 1973. Comportamiento de algunas especies forrajeras cultivadas en zonas ganaderas semiáridas del Noroeste Argentino. 1972. R.A.N.A. 10 (8-9): 215- 230.
 14. Pérez, H. E. 1994. Implantación de Pasturas Tropicales. En: Jornadas sobre Utilización de Pasturas Tropicales. GIPP, Tucumán. 17 págs.
 15. Rodríguez Rey, J.C.; P. V. Juárez; L. P. Guzmán; J. R. Toll Vera y A. S. Rovati. 1982. Gramíneas forrajeras perennes estivales, aptas para la zona de cría de Tucumán. Avance Agroind. Año 3 (11): 17-18.
 16. Rodríguez Rey, J.C.; J. R. Toll Vera; P. V. Juárez y L. P. Guzmán. 1985. Evaluación de gramíneas perennes estivales tropicales y subtropicales para la zona Este de la Provincia de Tucumán. R.I.A.T. 62 (1): 73-104.
 17. Schultz, E. F. 1916. Algunas Gramas y otras plantas forrajeras como pastos suplementarios en los campos naturales. R.I.A.T. 8: 126-202.
 18. Toll Vera, J. R. y C. Gargiulo. 1991. Estabilidad varietal y rendimiento en materia seca de gramíneas forrajeras perennes estivales en la zona Este de la provincia de Tucumán-Argentina. R.I.A.T. 68 (1-2): 91-115.
 19. Toll Vera, J. R.; E. D. Lagomarsino; G. O. Martín (h); M. G. Nicosia y M. M. Fernández. 2000a. Evaluación de cultivares de Grama Rhodes (*Chloris gayana* Kunth), en distintos tipos de suelos en el Oeste de la Provincia de Santiago del Estero. I- Implantación y

- dinámica de los diferidos. Rev. Arg. Prod. Animal Vol 20 Supl. 1: 195-196. ISBN 0326-0550
20. Toll Vera, J. R.; E. D. Lagomarsino; G. O. Martín (h); M. G. Nicosia y M. M. Fernández. 2000b. Evaluación de cultivares de Grama Rhodes (*Chloris gayana* Kunth), en distintos tipos de suelos en el Oeste de la Provincia de Santiago del Estero. 2- Disponibilidad y rebrote primaveral. Rev. Arg. Prod. Animal Vol 20 Supl. 1: 196- 198.
 21. Toll Vera, J. R.; G. O. Martín (h); E. D. Lagomarsino; M. G. Nicosia y M. M. Fernández. 2000c. Grama Rhodes (*Chloris gayana* Kunth): cultivares para el Este tucumano y Oeste santiaguense. 1° Parte. Producción Agroindustrial del NOA Año 12 (122): 26-27.
 22. Toll Vera, J. R.; G. O. Martín (h); E. D. Lagomarsino; M. G. Nicosia y M. M. Fernández. 2000d. Grama Rhodes (*Chloris gayana* Kunth): cultivares para el Este tucumano y Oeste santiaguense. 2° Parte. Producción Agroindustrial del NOA Año 12 (123): 28-29.
 23. Toll Vera, J. R.; G. O. Martín (h); M. G. Nicosia; E. D. Lagomarsino; M. M. Fernández; E. Liendo y G. Carlino. 2000a. Implantación de gramíneas subtropicales estivales. 1° Parte. Producción Agroindustrial del NOA Año 12 (120): 26-28.
 24. Toll Vera, J. R.; G. O. Martín (h); M. G. Nicosia; E. D. Lagomarsino; M. M. Fernández; E. Liendo y G. Carlino. 2000b. Implantación de gramíneas subtropicales estivales. 2° Parte. Producción Agroindustrial del NOA Año 12 (121): 26-27.
 25. Toll Vera, J. R.; E. D. Lagomarsino; G. O. Martín (h); M. G. Nicosia y M. M. Fernández. 2001a. Evaluación de cultivares de Grama Rhodes (*Chloris gayana* Kunth), en condiciones de suelos normales y salinos en el Oeste de la Provincia de Santiago del Estero. I- Implantación y dinámica de los diferidos. Avances en la Producción Vegetal del N.O.A.: 373-380.
 26. Toll Vera, J. R.; E. D. Lagomarsino; G. O. Martín (h); M. G. Nicosia y M. M. Fernández. 2001b. Germinación, implantación y sobrevivencia de gramíneas (Poáceas) forrajeras tropicales estivales perennes, en diferentes tipos de suelos en el Oeste de la Provincia de Santiago del Estero. Rev. Arg. Prod. Animal Vol 21 Supl. 1: 83-84.
 27. Toll Vera, J. R.; E. D. Lagomarsino; G. O. Martín (h); M. G. Nicosia y M. M. Fernández. 2003. Implantación y dinámica de diferidos de tres cultivares de Pasto Salinas (*Cenchrus ciliaris* Link), en condiciones de suelos normales y salinos en el oeste de la Provincia de Santiago del Estero (Argentina): I- Producción de Materia Seca. Avances en la Producción Vegetal del N.O.A.
 28. Toll Vera, J. R.; E. D. Lagomarsino; G. O. Martín (h); M. G. Nicosia y M. M. Fernández. 2006. Implantación con rolos aireadores de Grama Rhodes (*Chloris gayana* Kunth) cv. Callide en suelos salinos sódicos del Oeste de Santiago del Estero. IIª Jornadas de Ciencia y Tecnología de las Facultades de Ingeniería del NOA.

- Octubre 19 y 20, 2006. San Fernando del Valle de Catamarca, Catamarca.
29. Toll Vera, J. R.; G. O. Martín (h); M. G. Nicosia; M. M. Fernández y E. D. Lagomarsino. 2008. Evaluación productiva de cultivares de ***Chloris gayana*** Kunth. sobre suelo y napa freática salinos del Oeste de Santiago del Estero. IVª Jornadas de Ciencia y Tecnología de las Facultades de ingeniería del NOA. UNSE. Diciembre 04 y 05. Santiago del Estero. Tomo II: 14-19.
 30. Toll Vera, J. R.; G. O. Martín y M. M. Fernández. 2009. Productividad forrajera de cultivares de ***Chloris gayana*** Künth, bajo condiciones de salinidad en el Chaco Occidental Argentino. Avances en la Producción Vegetal del N.O.A. 430-436.
 31. Toll Vera, J. R.; E. D. Lagomarsino; G. O. Martín (h); M. G. Nicosia y M. M. Fernández. 2009a. Implantación con rolos aireadores de Grama Rhodes (*Chloris gayana* Künth) cv. Callide en suelos salinos sódicos del Oeste de Santiago del Estero. 1º Congreso de la Red Argentina de Salinidad, Libro de Resúmenes: 51.
 32. Toll Vera, J. R.; E. D. Lagomarsino; G. O. Martín (h); M. G. Nicosia y M. M. Fernández. 2009b. Evaluación de cultivares de Grama Rhodes (*Chloris gayana*) en suelos salinos con presencia de napa freática en el Oeste de Santiago del Estero. 1º Congreso de la Red Argentina de Salinidad, Libro de Resúmenes: 49.
 33. Vallejo, Julio C. 2010. Plagas polítófagas: **Hormigas**. Apuntes Cátedra de Terapéutica Vegetal, FAZ-UNT, 22 págs.
 34. Vella, M.; O. Masciarelli; H. Grion; R. Peman; F. Cassan y V. Luna. 2005. Evaluación de la germinación, establecimiento y crecimiento temprano de semillas de *Chloris gayana* y *Panicum maximum* inoculadas con *Azospirillum brasilense* AZ 39. UNRC Vª Reunión Científico Técnica de Biología del suelo. 6-8 Julio 2005. Jujuy.
 35. Vorano, A. E. 1981. Pasturas Tropicales y Subtropicales, Guía para la Siembra. INTA EERA Salta, 12 págs.
 36. Watt, L. A. y R. D. B. Whalley. 1982. Establishment of small-seeded perennial grasses on black clay soils in north-western New South Wales. Australian Journal of Botany 30(6): 611 - 623.
 37. Wiedemann, H. T.; J. H. Brock; C. E. Fisher y B. T. Cross. 1979. Seed metering and placement devices for rangeland seeders. Transactions of the ASAE 22:1275-1278.

ANEXO I

Máquina sembradora al voleo de Grama Rhodes (Higueras, G. R. 1972)



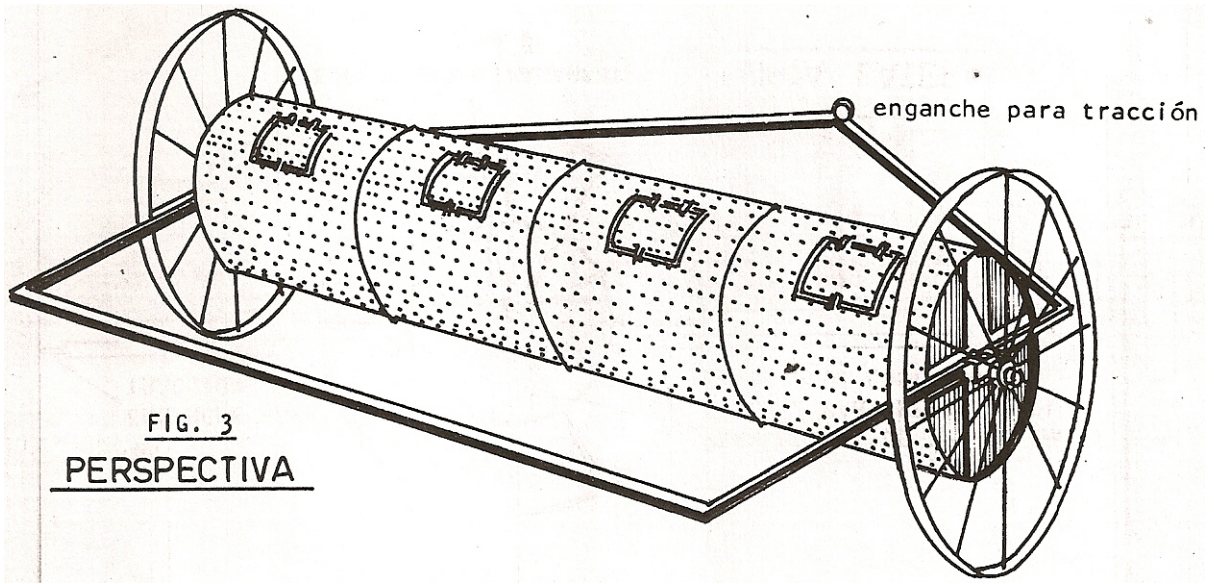


FIG. 3
PERSPECTIVA